

GOVERNO DO ESTADO



CEARÁ
AVANÇANDO NAS MUDANÇAS



ELABORAÇÃO DO PROJETO TÉCNICO EXECUTIVO
DAS OBRAS DE ADUTORA PARA
TRANSFERÊNCIA À CAGECE / KFW

PROJETO DA ADUTORA DE SÃO MIGUEL DOS AMANCIOS

VOLUME 5

AS BUILT

TOMO II - DESENHOS

CONTRATO N.º 20/2000/SRH

PESO

Projeto de Engenharia e
Supervisão de Obras

FORTALEZA AGOSTO DE 2000

GOVERNO DO ESTADO



Lote. 02686 - Proj. (X) Scal. () Index ()
Projeto Nº 267/05/02/A
Volume 1
Qtd. A4 _____ Qtd. A3 _____
Qtd. A2 _____ Qtd. A1 _____
Qtd. A0 _____ Outros _____

ELABORAÇÃO DO PROJETO TÉCNICO EXECUTIVO DAS OBRAS DE ADUTORAS PARA TRANSFERÊNCIA À CAGECE/KFW

PROJETO DA ADUTORA SÃO MIGUEL DOS AMÂNCIOS

VOLUME 5

TOMO II - DESENHOS

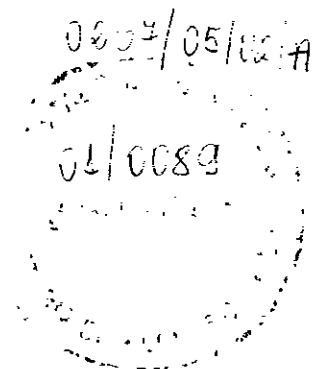
CONTRATO Nº 20/2000/SRH

0267/05/02/A

AS BUILT

PES

APRESENTAÇÃO



000003

APRESENTAÇÃO

O presente documento apresenta os serviços realizados no âmbito do Contrato N° 020/2000-SRH.firmado entre SRH - Secretaria dos Recursos Hídricos e a PESO - Projetos de Engenharia e Supervisão de Obras Ltda, para elaboração do projeto Técnico Executivo das Obras de Adutoras para Transferência à CAGECE/KFW

Os estudos realizados, conforme os termos de referência, são apresentados nos seguintes volumes, integrantes do acervo do projeto executivo

Vol.1 - Estudos Básicos.

Vol.2 - Projeto da adutora do Km 20

Tomo I - texto

Tomo II Desenhos

Vol.3 - Projeto da adutora Itacima Água verde

Tomo I - texto

Tomo II Desenhos

Vol.4 - Projeto da adutora Santa Rosa, Tab. Grande, São Pedro e Primavera

Tomo I - texto

Tomo II Desenhos

Vol.5 - Projeto de São Miguel dos Anuncios

Tomo I - texto

Tomo II Desenhos

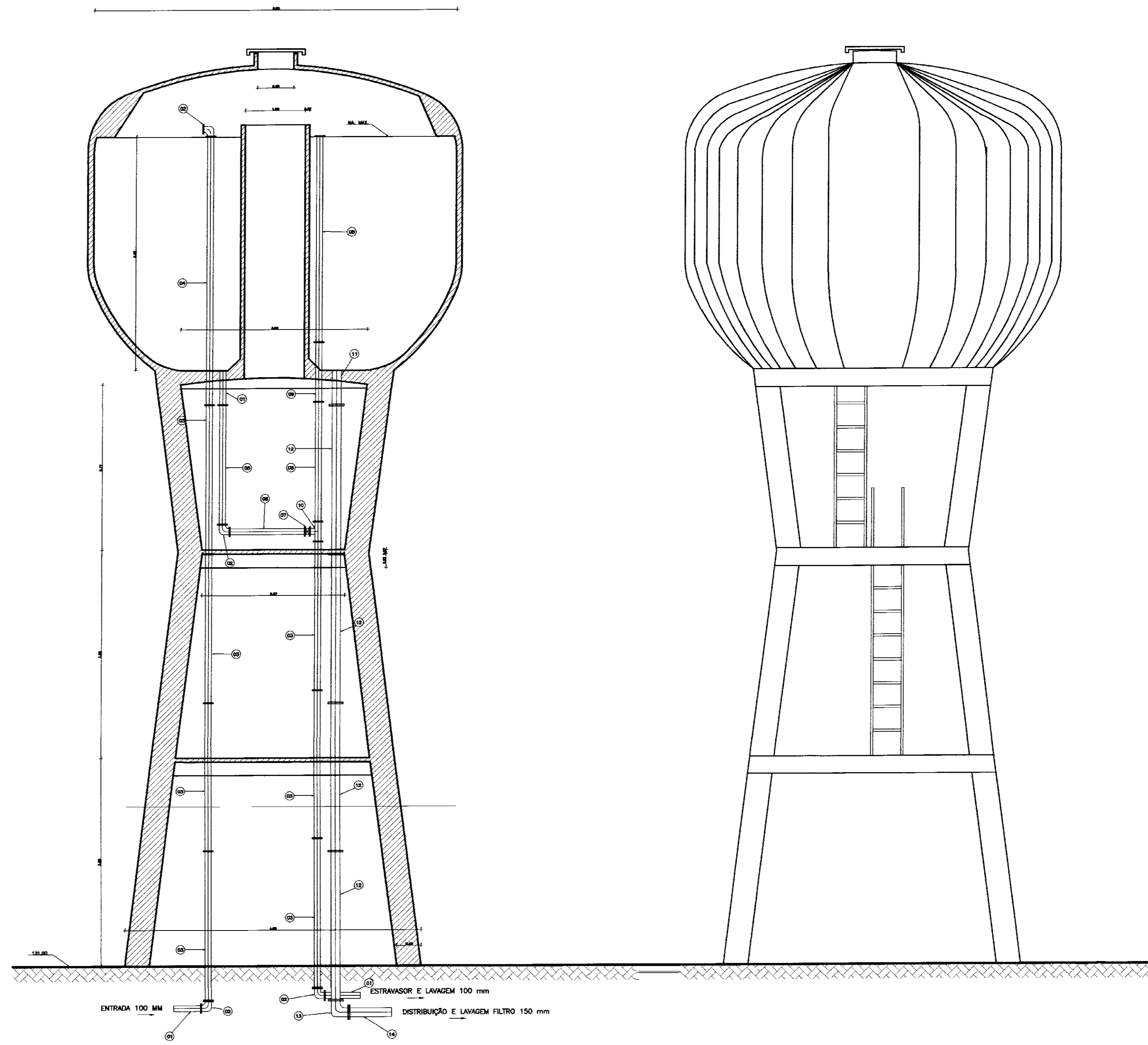
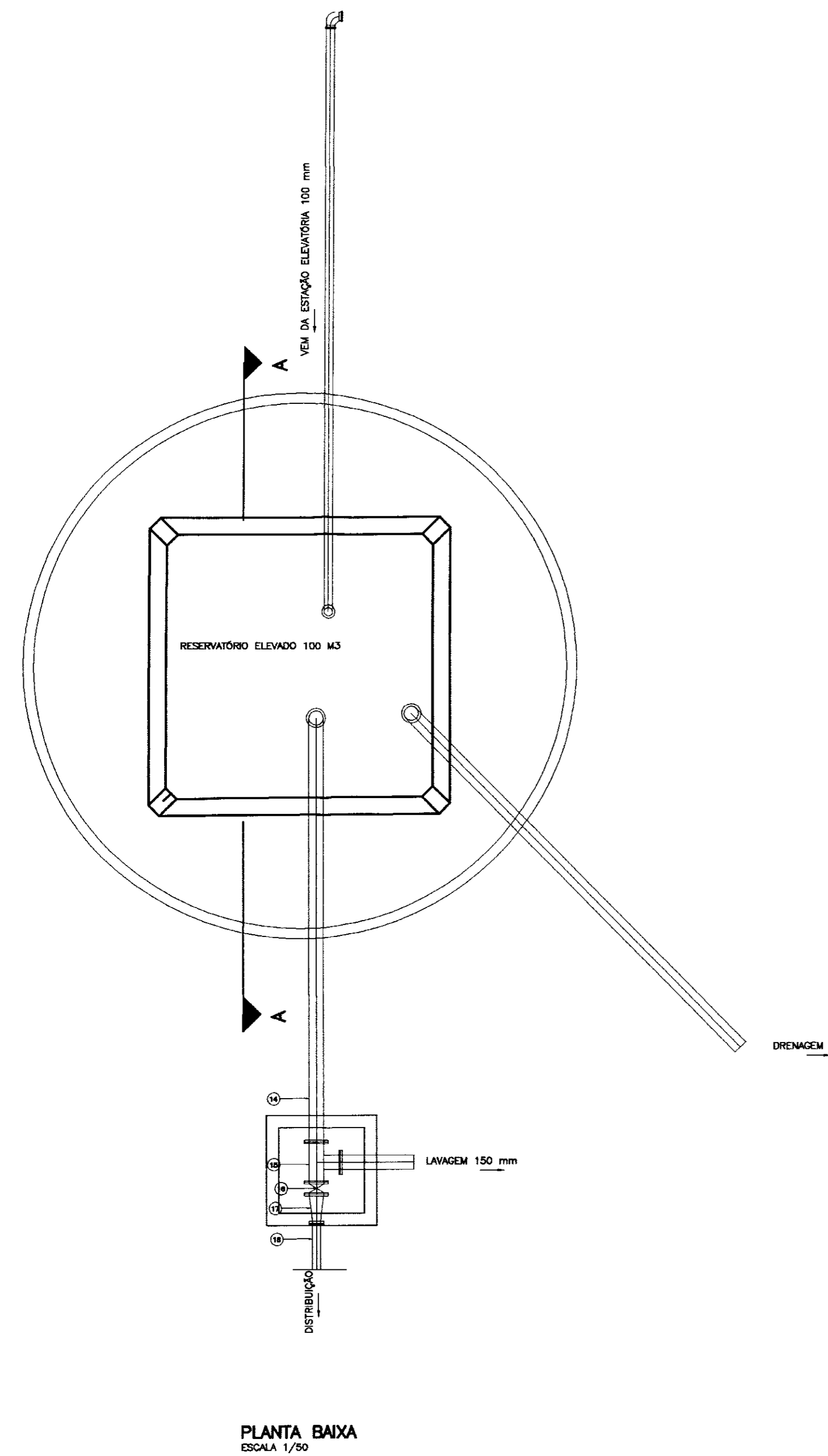
PES

RELAÇÃO DE DESENHOS

000005

RELAÇÃO DE DESENHOS

NÚMERO	DESENHO
01/05	Perfil Long trecho Captação a ETA EST 0 A 21+9
02/05	Captação , caixa de ventosa e descarga
03/05	ETA – LAYOUT , Planta baixa
04/05	Estação Elevatória , reservatório apoiado cortes
05/05	Reservatório Elevado planta baixa e cortes



RELAÇÃO DE PEÇAS

Nº	DISCRIMINAÇÃO	Q	QUANT
01	TUDO FLANGE E PONTA Fofa L=1.50 M	100	02
02	CURVA DE 90 FLANGEADA Fofa	100	04
03	TUDO COM FLANGE Fofa L=2.50 M	100	06
04	TUDO COM FLANGE Fofa L=4.50 M	100	01
05	TUDO COM FLANGE Fofa L=2.00 M	100	02
06	TUDO COM FLANGE Fofa L=1.50 M	100	01
07	REGISTRO DE GAVETA CHATO	100	01
08	TUDO COM FLANGE Fofa L=3.50 M	100	01
09	TUDO COM FLANGE Fofa L=1.00 M	100	01
10	TÊ EM Fofa FLANGEADO	100	01
11	TUDO FLANGE E PONTA Fofa L=1.00 M	150	01
12	TUDO COM FLANGE Fofa L=2.50 M	150	04
13	CURVA DE 90 FLANGEADA Fofa	150	01
14	TUDO COM FLANGE Fofa L=5.00 M	150	01
15	TÊ EM Fofa FLANGEADO	150	10
16	REGISTRO DE GAVETA CHATO	150	01
17	REDUÇÃO FLANGE Fofa	150 X 100	01
18	TUDO FLANGE E PONTA Fofa L=1.00 M	100	01

000007

0267/05/11-A
 01/0089
 SIBELT
 SISTEMA DE ÁGUA

LEGENDA:

	ALVENARIA
	CONCRETO SIMPLS
	CONCRETO ARMADO
	BRITA
	TERRENO NATURAL

NOTAS

DESENHOS DE REFERÊNCIA :

REVISÕES

Nº	NATUREZA DA REVISÃO	DATA	APROVO

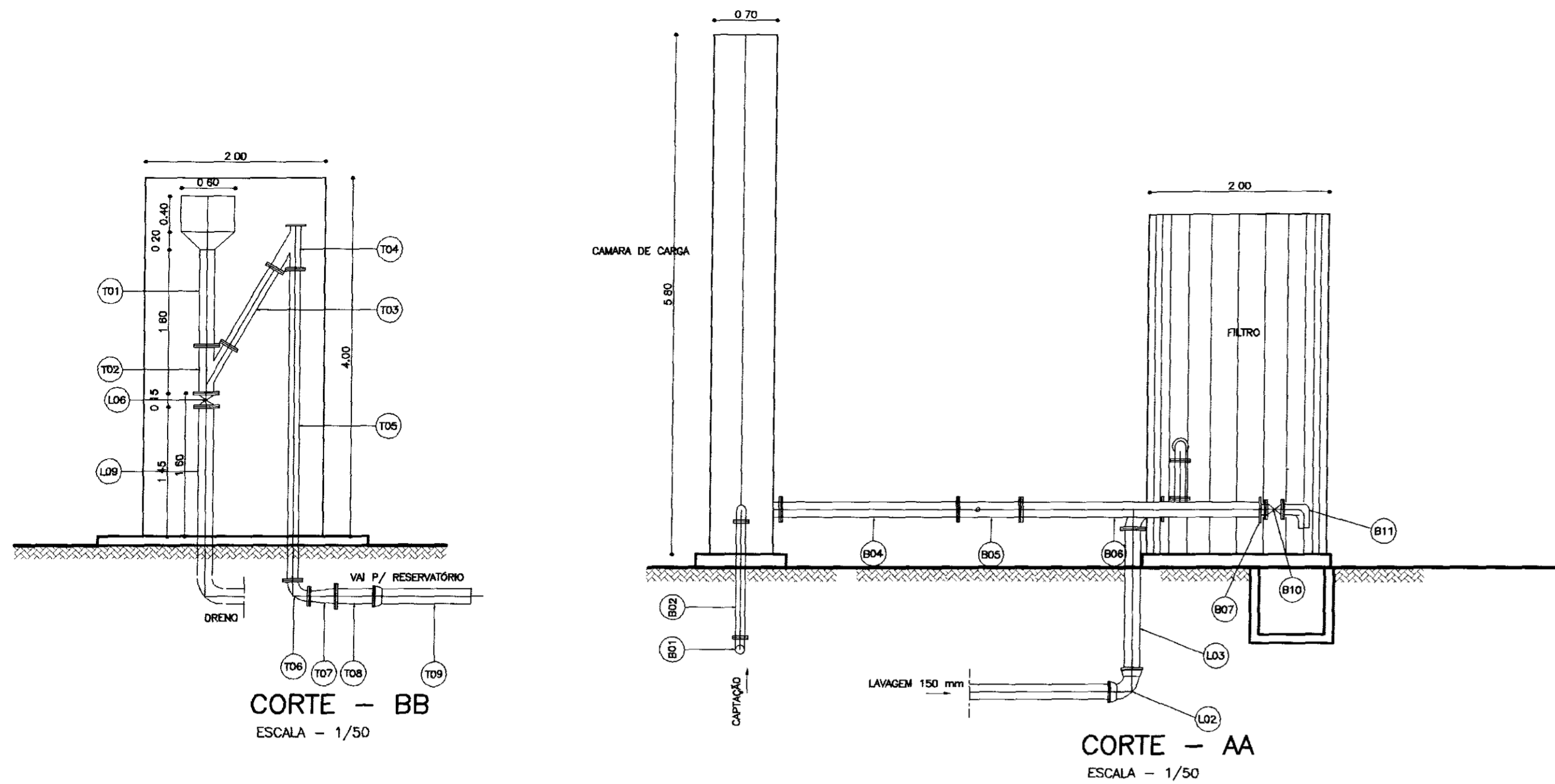
GOVERNO DO ESTADO DO CEARÁ
 SECRETARIA DOS RECURSOS HÍDRICOS - SRH

PROJETO TÉCNICO EXECUTIVO DAS OBRAS DE ADUTORAS
 PARA TRANSFERÊNCIA À CAGECEE/KFW
 ADUTORA SÃO MIGUEL DOS AMÂNCIOS

Projeto: ELEVADOMIG.dwg
 Visto: Data de Emissão: NOVEMBRO/2000
 Verificado: Escala: 1/50
 Aprove: Nº do Desenho: 05/05

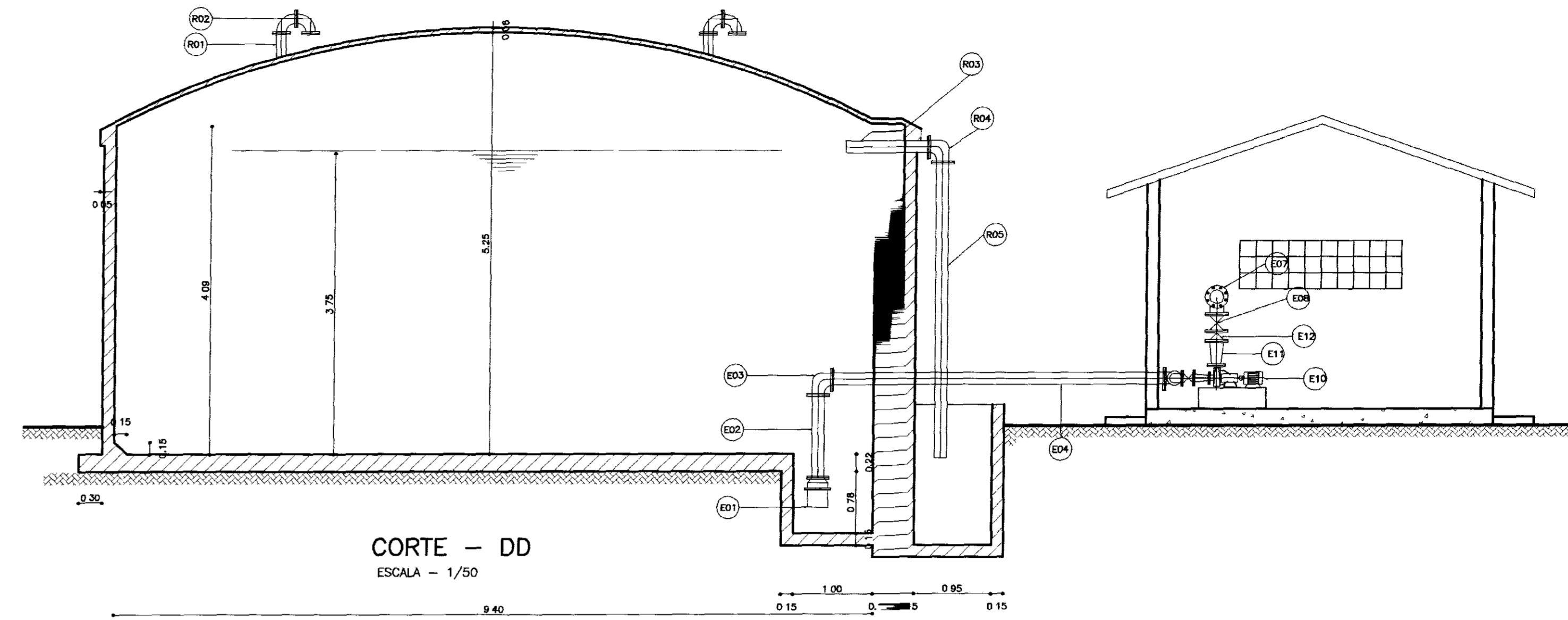
ESTAÇÃO ELEVADORA
 RESERVATÓRIO DE ELEVADO 100 M3
 PLANTA BAIXA, CORTE E FACHADA
 AS BUILT

PES PROJETOS DE ENGENHARIA E SUPERVISÃO DE OBRAS



CORTE - BB
ESCALA - 1/50

CORTE - AA
ESCALA - 1/50



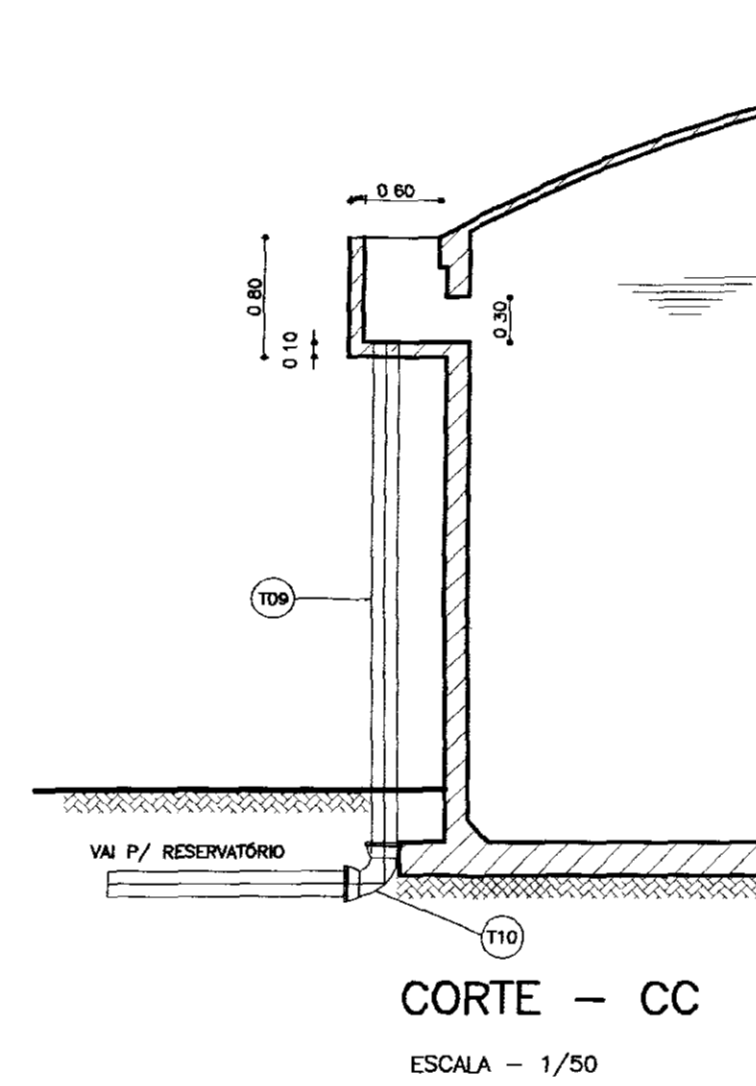
CORTE - DD
ESCALA - 1/50

SISTEMA DE TRATAMENTO

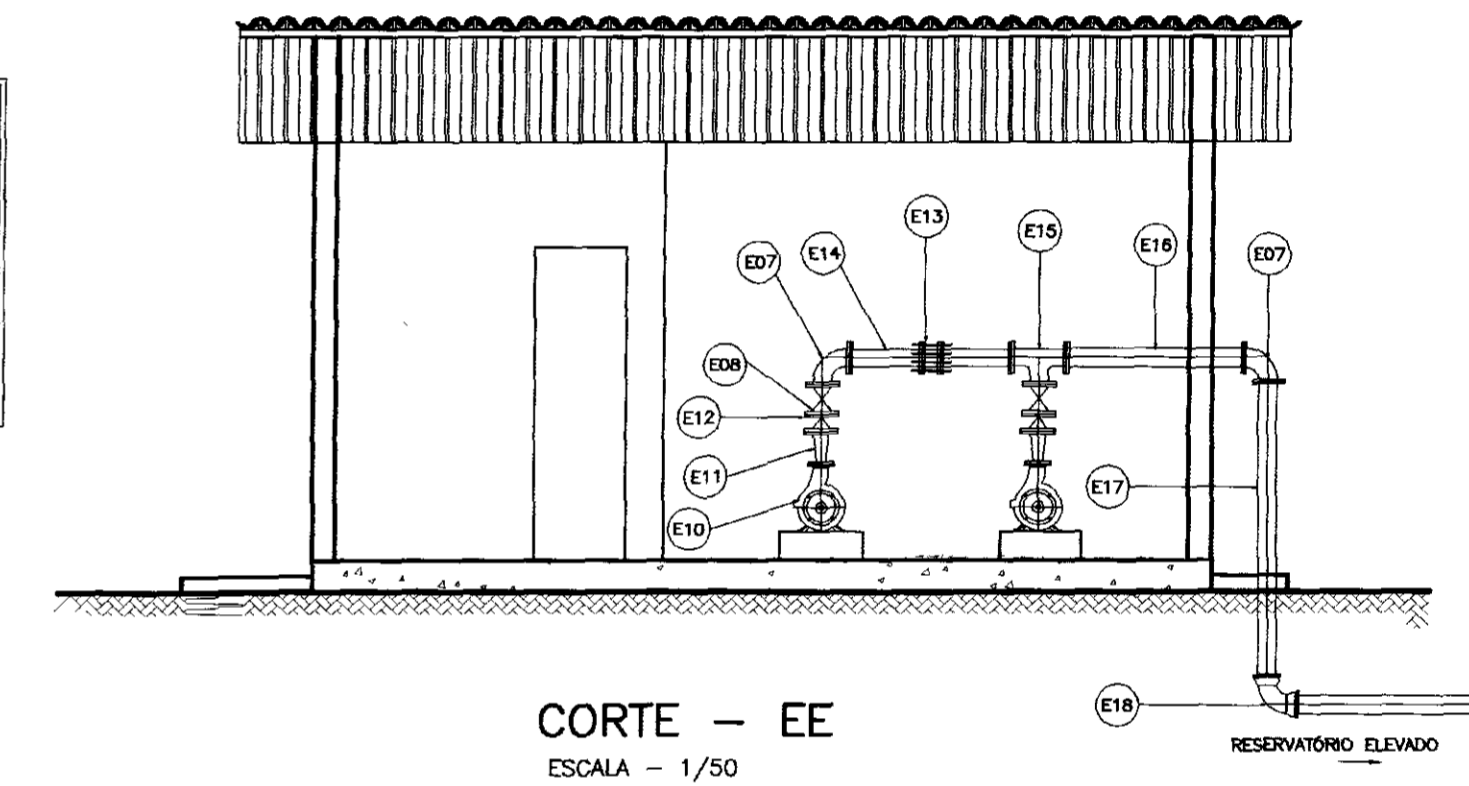
Nº	DISCRIMINAÇÃO	Ø	QUANT
CA1	CÂMARA DE CARGA EM FIBRA Ø = 0,70m e H = 4,00m	150	01
F11	FILTRO DE AREIA TIPO FLUXO ASCENDENTE EM FIBRA TIPO ENFEREA CLA 200 0-30 MESH	2000	01
B01	CURVA 90º Fofó BOLSA	100	01
B02	TOCO COM FLANGE E PONTA Fofó L=1,50	100	01
B03	CURVA DE 90º FLANGEADA Fofó	100	01
B04	TOCO FIBRA FLANGE PONTA L=1,85m	150	01
B05	MISTURADOR HIDRÁULICO	150	01
B06	TE EM FIBRA L= 2,55m	150	01
B07	FLANGE CEGO FIBRA	150	01
B08	REGISTRO DE GAVETA CHATO	150	01
B09	TE INVERTIDO EM FIBRA	150 X 100	01
B10	REGISTRO DE GAVETA CHATO	100	01
B11	CURVA DE 90º FLANGE PONTA FIBRA	100	01
L01	TUBO Fofó PONTA BOLSA	150	10
L02	CURVA DE 90º BOLSA Fofó	150	01
L03	TOCO Fofó FLANGE PONTA L=1,50m	150	01
L04	CURVA DE 90º FLANGE Fofó	150	01
L05	TE EM FIBRA L= 2,55m	150 X 100	01
L06	REGISTRO DE GAVETA CHATO	150	02
L07	CURVA DE 90º FLANGE PONTA FIBRA	100	01
L08	REGISTRO DE GAVETA CHATO	100	01
L09	TOCO FIBRA FLANGE PONTA L=2,50m	150	01
T01	TOCO FIBRA FLANGE L=1,50m	150	01
T02	EFURCAÇÃO EM Tº FLANGEADA EM FIBRA	150 X 100	01
T03	TOCO FIBRA FLANGE L=0,80m	150	12
T04	EFURCAÇÃO EM Tº FLANGEADA EM FIBRA	100	01
T05	TOCO FIBRA FLANGE L=3,80m	100	01
T06	CURVA DE 90º FLANGE FIBRA	100	01
T07	AMPLIAÇÃO FLANGE Fofó	150 X 100	01
T08	TOCO Fofó FLANGE PONTA L=0,80m	150	01
T09	TUBO PONTA BOLSA Fofó	150	10
T10	CURVA DE 90º BOLSA Fofó	150	01

RESERVATÓRIO

N	DISCRIMINAÇÃO	Ø	QUANT
B01	TOCO DE Fofó FLANGEADO L=0,50m	100	02
B02	CURVA DE 90º FLANGEADA	100	04
B03	TOCO DE Fofó FLANGEADO L=0,50m	150	02
B04	CURVA DE 90º FLANGEADA	150	01
B05	TOCO DE Fofó FLANGE PONTA L=3,50m	150	01
B06	TOCO DE Fofó FLANGEADO L=0,50m	150	01
B07	REGISTRO DE GAVETA CHATO FLANGEADO	150	01



CORTE - CC
ESCALA - 1/50



CORTE - EE
ESCALA - 1/50

ESTAÇÃO ELEVATÓRIA

Nº	DISCRIMINAÇÃO	Ø	QUANT
E01	VALVULA DE PE	150	01
E02	TOCO DE Fofó FLANGEADO L=0,90m	150	01
E03	CURVA DE 90º FLANGEADA	150	01
E04	TOCO DE Fofó FLANGEADO L=0,90m	150	01
E05	TE Fofó FLANGEADO	150	01
E06	AMPLIAÇÃO Fofó FLANGEADA	150 X 100	02
E07	CURVA DE 90º FLANGEADA	100	04
E08	REGISTRO DE GAVETA FLANGEADA	100	04
E09	REDUÇÃO EXCÊNTRICA FLANGEADA	100 X 75	02
E10	AMPLIAÇÃO Fofó FLANGEADA	100	01
E11	AMPLIAÇÃO Fofó FLANGEADA	100 X 50	01
E12	VALVULA DE RETENÇÃO FLANGEADA	100	01
E13	JUNTA DE DESMONTAGEM	100	01
E14	TOCO Fofó FLANGE PONTA L=0,80 m	100	02
E15	TE Fofó FLANGEADO	100	01
E16	TOCO Fofó FLANGE L=1,20m	100	01
E17	TOCO Fofó FLANGE E PONTA L=2,00m	100	01
E18	CURVA DE 90º Fofó COM BOLSA	100	01

- LEGENDA:
- ALVENARIA
 - CONCRETO SIMPLES
 - CONCRETO ARMADO
 - BRITA
 - TERRENO NATURAL

NOTAS :

DESENHOS DE REFERÊNCIA :

REVISÕES

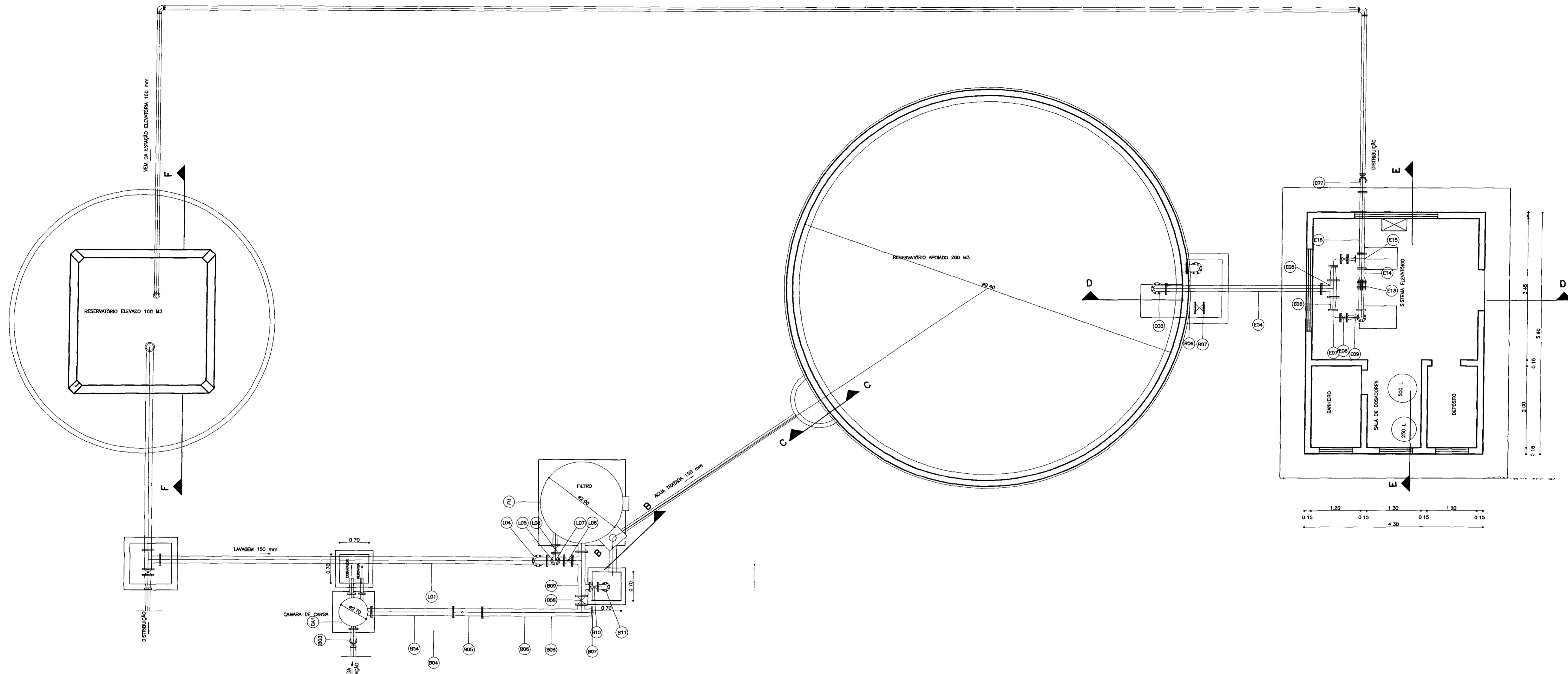
Nº	NATUREZA DA REVISÃO	DATA	APROVO

GOVERNO DO ESTADO DO CEARÁ
SECRETARIA DOS RECURSOS HÍDRICOS - SRH

PROJETO TÉCNICO EXECUTIVO DAS OBRAS DE ADUTORAS
PARA TRANSFERÊNCIA À CAGECEE/KFW
ADUTORAS SÃO MIGUEL DOS AMÂNCIOS

Projeto	ETA-MIGUEL.dwg
Visto	Data de Entrega: NOVEMBRO/2000
Verificado	Escala: 1/50
Aprova	Nº do Desenho: 04/05

PES PROJETOS DE ENGENHARIA E SUPERVISÃO DE OBRAS



LEGENDA:

	ALVENARIA
	CONCRETO SIMPLES
	CONCRETO ARMADO
	BRITA
	TERRENO NATURAL

NOTAS :

DESENHOS DE REFERÊNCIA :

REVISÕES			
Nº	NATUREZA DA REVISÃO	DATA	APROVO

GOVERNO DO ESTADO DO CEARÁ
SECRETARIA DOS RECURSOS HÍDRICOS - SRH

PROJETO TÉCNICO EXECUTIVO DAS OBRAS DE ADUTORAS
PARA TRANSFERÊNCIA À CAGECEE/KFW
ADUTORA SÃO MIGUEL DOS AMÂNCIOS

Projeto: ETA-MIGLJEL.dwg
Data de Emissão: NOVEMBRO/2000
Verificado: INDICAD
Aprova: PES

ESTAÇÃO ELEVATÓRIA
RESERVATÓRIO DE APOIADO
ETA - LAYOUT, PLANTA BAIXA
AS BUILT

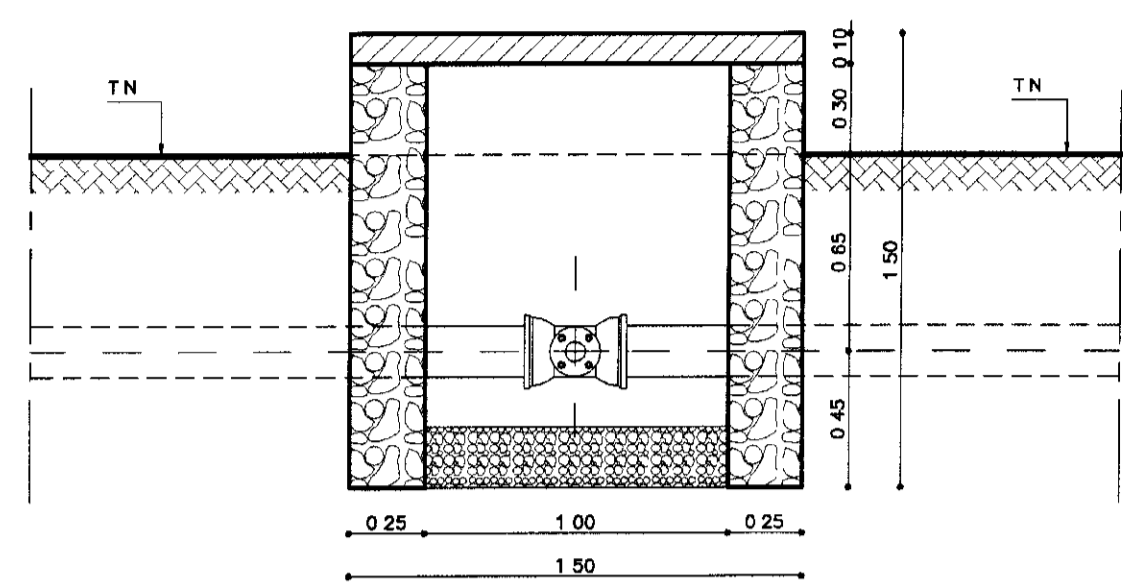
Nº do Desenho: 03/05

010089

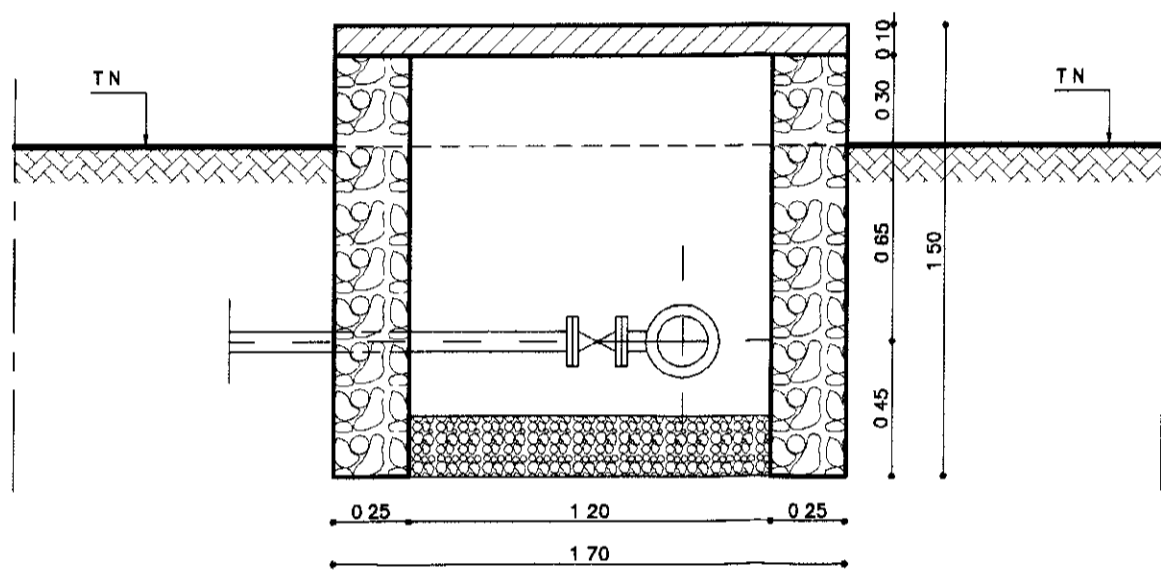
05/02/01

CAIXA DE REGISTRO DE DESCARGA

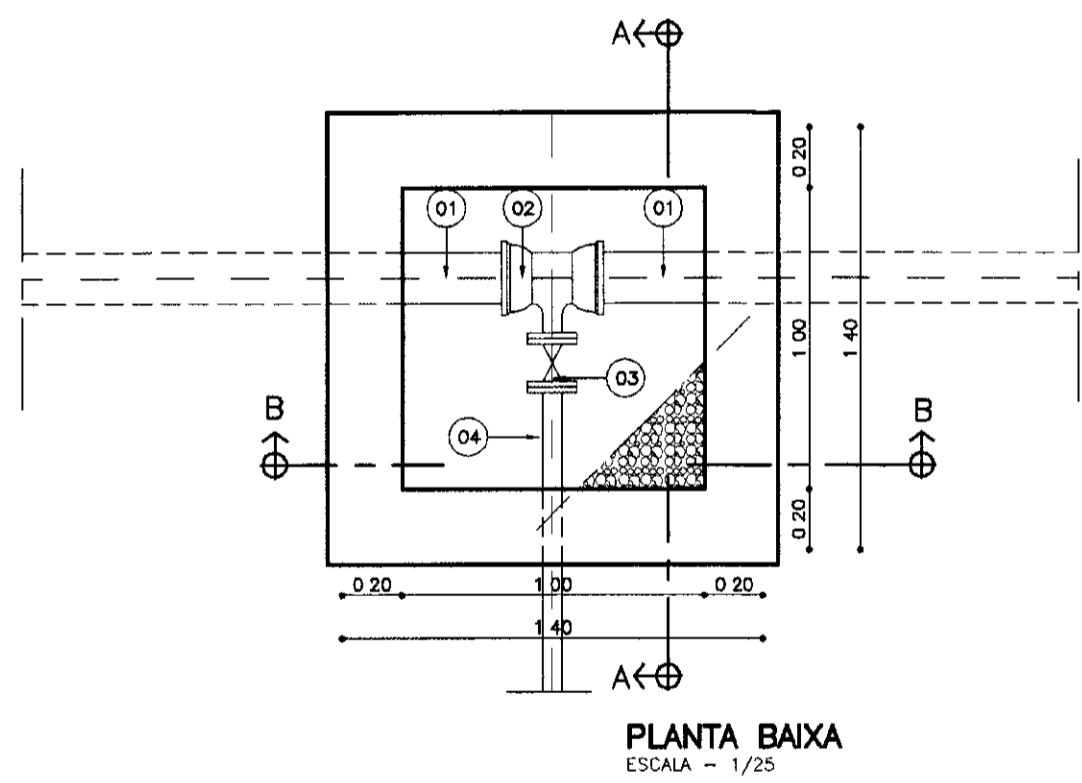
Nº	DESCRIÇÃO	Q	QUANTIDADE
01	TUBO DE PVC	100	-
02	TE FLANGE BOLSA FOFO	100x50	01
03	REGISTRO DE GAVETA	50	01
04	EXTREMIDADE FLANGE PONTA	50	01



CORTE - BB
ESCALA - 1/25



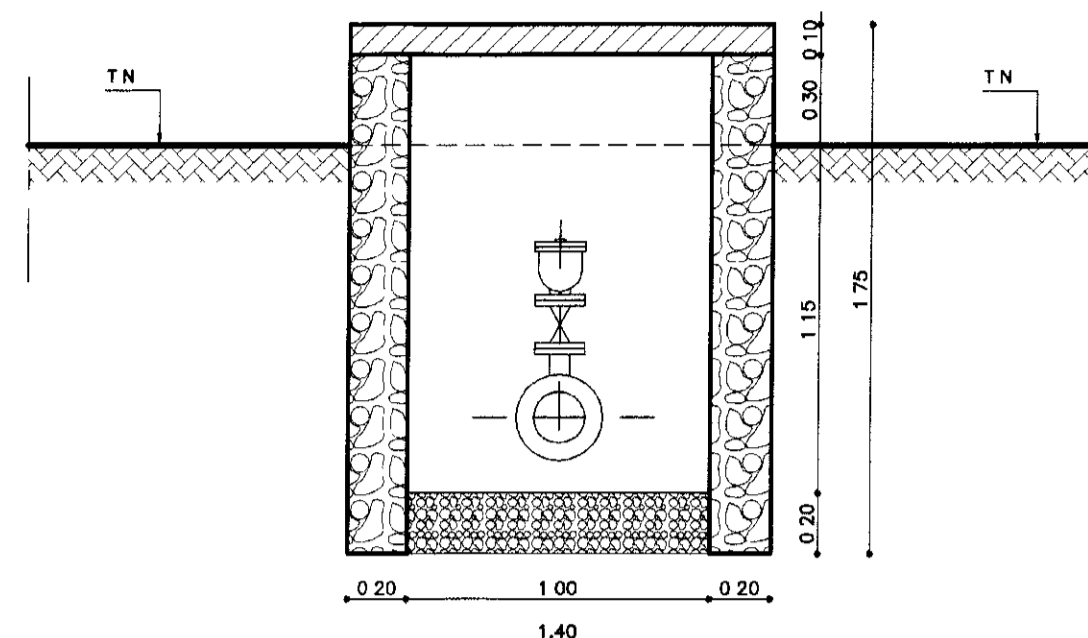
CORTE - AA
ESCALA - 1/25



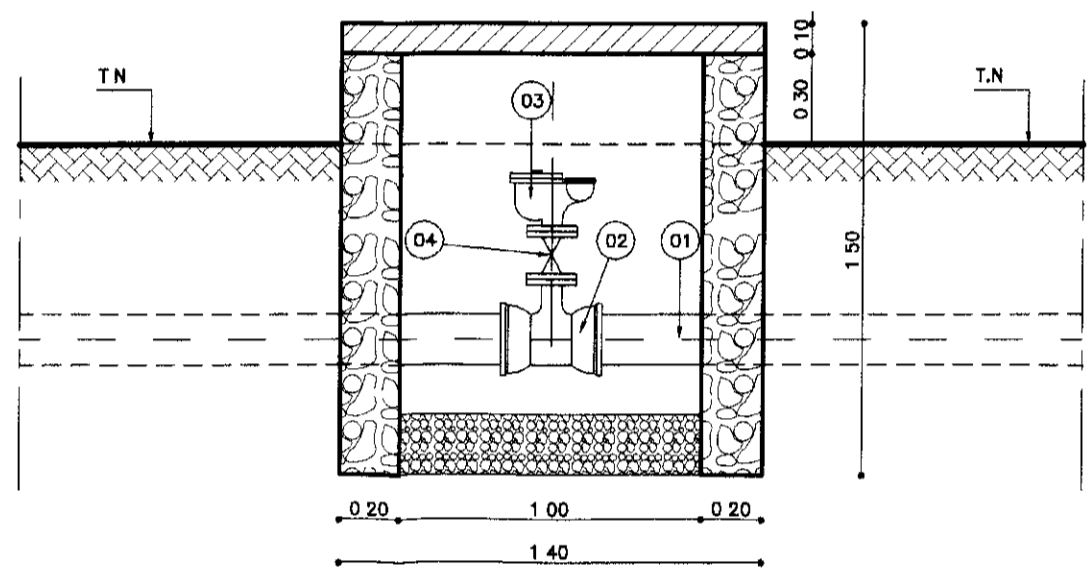
PLANTA BAIXA
ESCALA - 1/25

CAIXA DE INSPEÇÃO DE VENTOSA

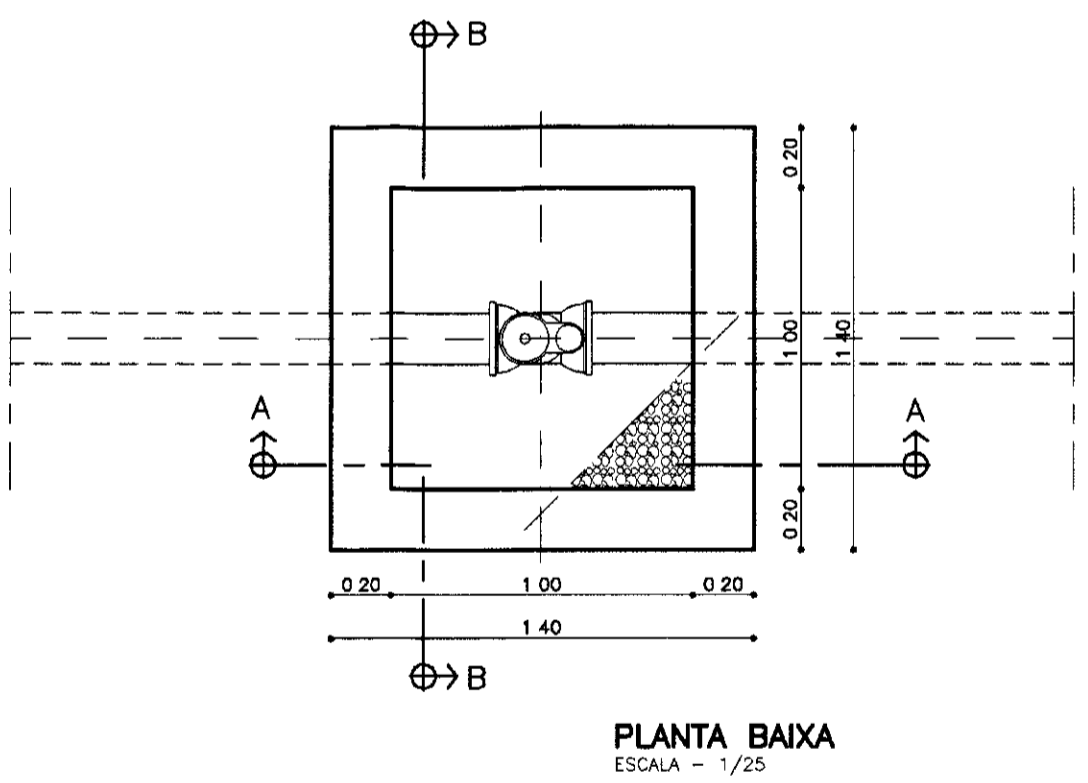
Nº	DESCRIÇÃO	Q	QUANTIDADE
01	TUBO DE PVC	100	-
02	TE FLANGE BOLSA FOFO	100x50	01
03	VENTOSA TRÍPLICE FUNÇÃO	50	01
04	REGISTRO DE GAVETA FLANSEADO	50	01



CORTE - BB
ESCALA - 1/25

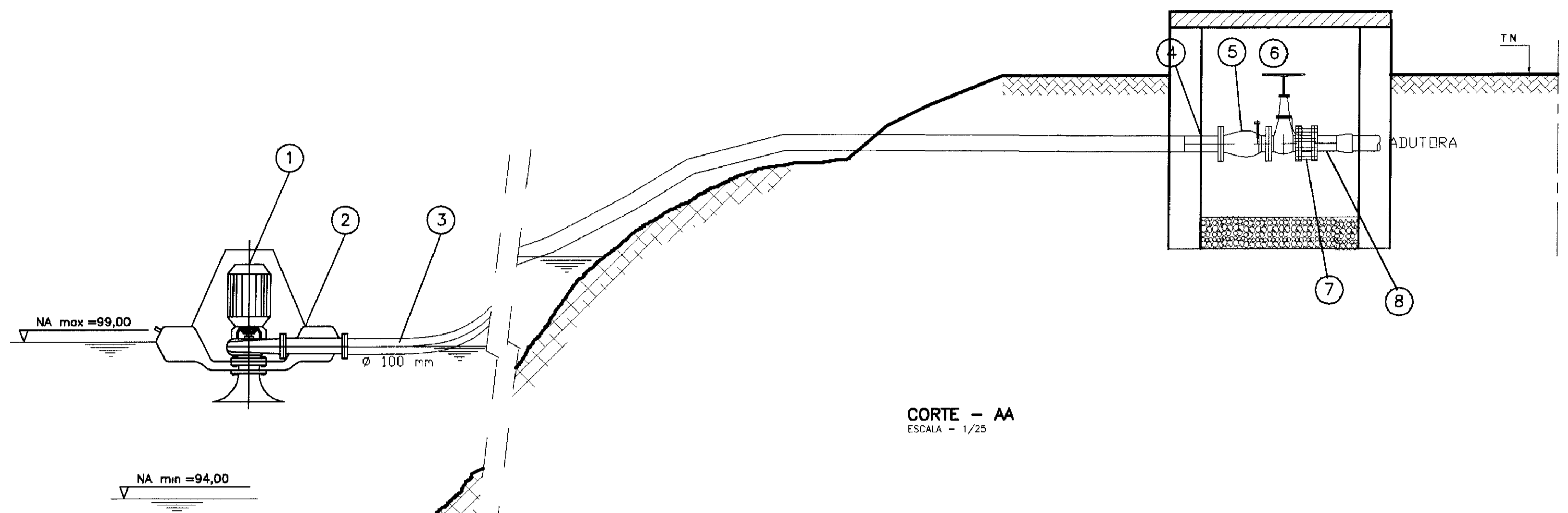


CORTE - AA
ESCALA - 1/25

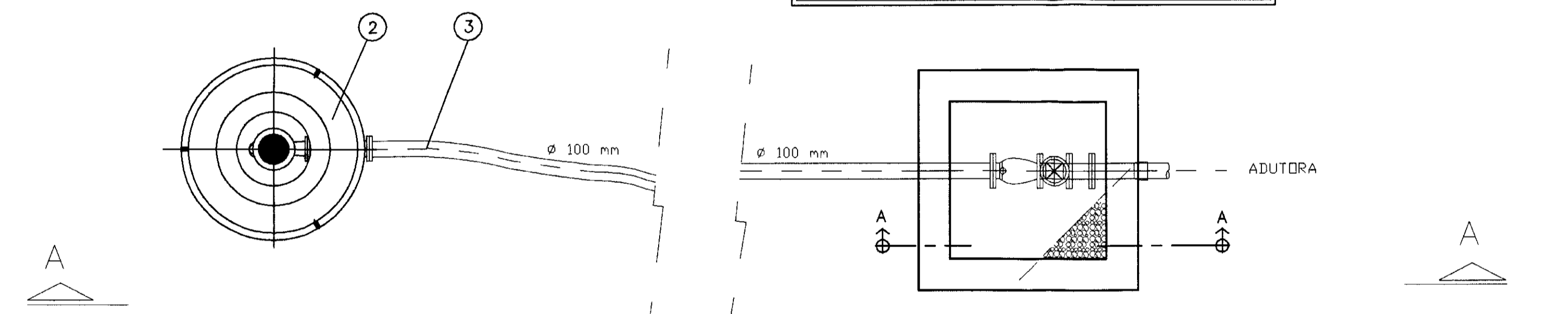


PLANTA BAIXA
ESCALA - 1/25

CAPTAÇÃO



CORTE - AA
ESCALA - 1/25



PLANTA BAIXA
ESCALA - 1/25

QUADRO DE COMANDO 7.50 CV
CASA DE COMANDO
ESCALA - 1/25

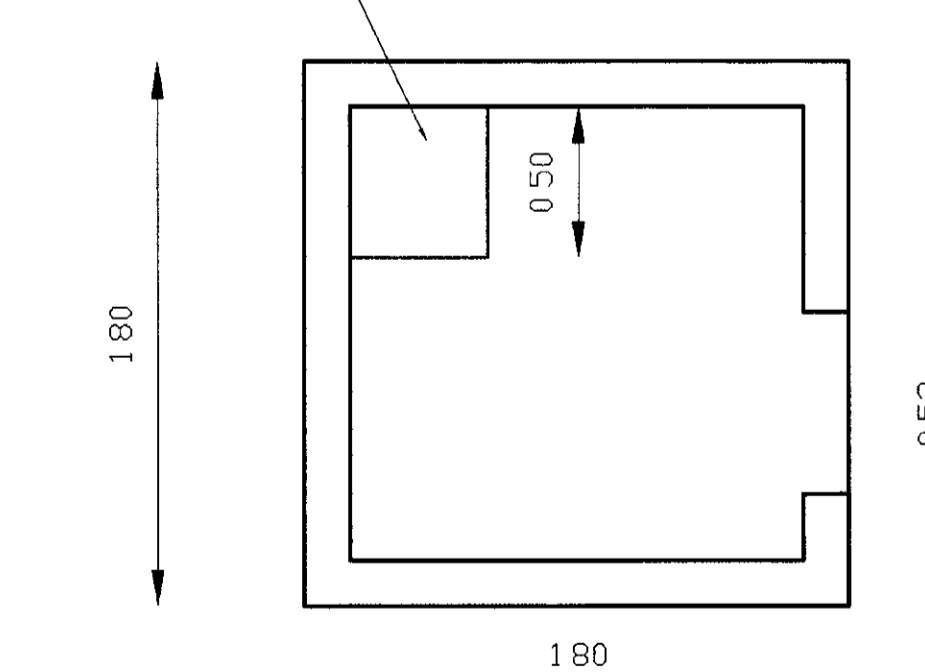


TABELA DE PEÇAS

ITEM	Qt	Ø (mm)	DISCRIMINAÇÃO
1	1	--	BOMBA VERTICAL COM Qt = 4.20/m³ Hora - 50 mca e pot = 7.5 cv
2	1	--	FLUTUADOR EM FIBRA DE VIDRO
3	1	100	TUBO DE PEAD L = 200,00 m
4	1	100	TOCO DE FOFO FLANGE E PONTA
5	1	100	VALVULA DE RET DE FOFO C/ FLANGES
6	1	100	REGISTRO DE GAV CH DE FOFO C/ FLANGES
7	1	100	TOCO DE FOFO C/ FLANGES L = 0,25 m
8	1	100	TOCO DE FOFO FLANGE E PONTA

LEGENDA:

	TERRENO NATURAL
	ALVENARIA DE PEDRA
	CONCRETO SIMPLES
	CONCRETO ARMADO
	BRITA

NOTAS

DESENHOS DE REFERENCIA

REVISÕES

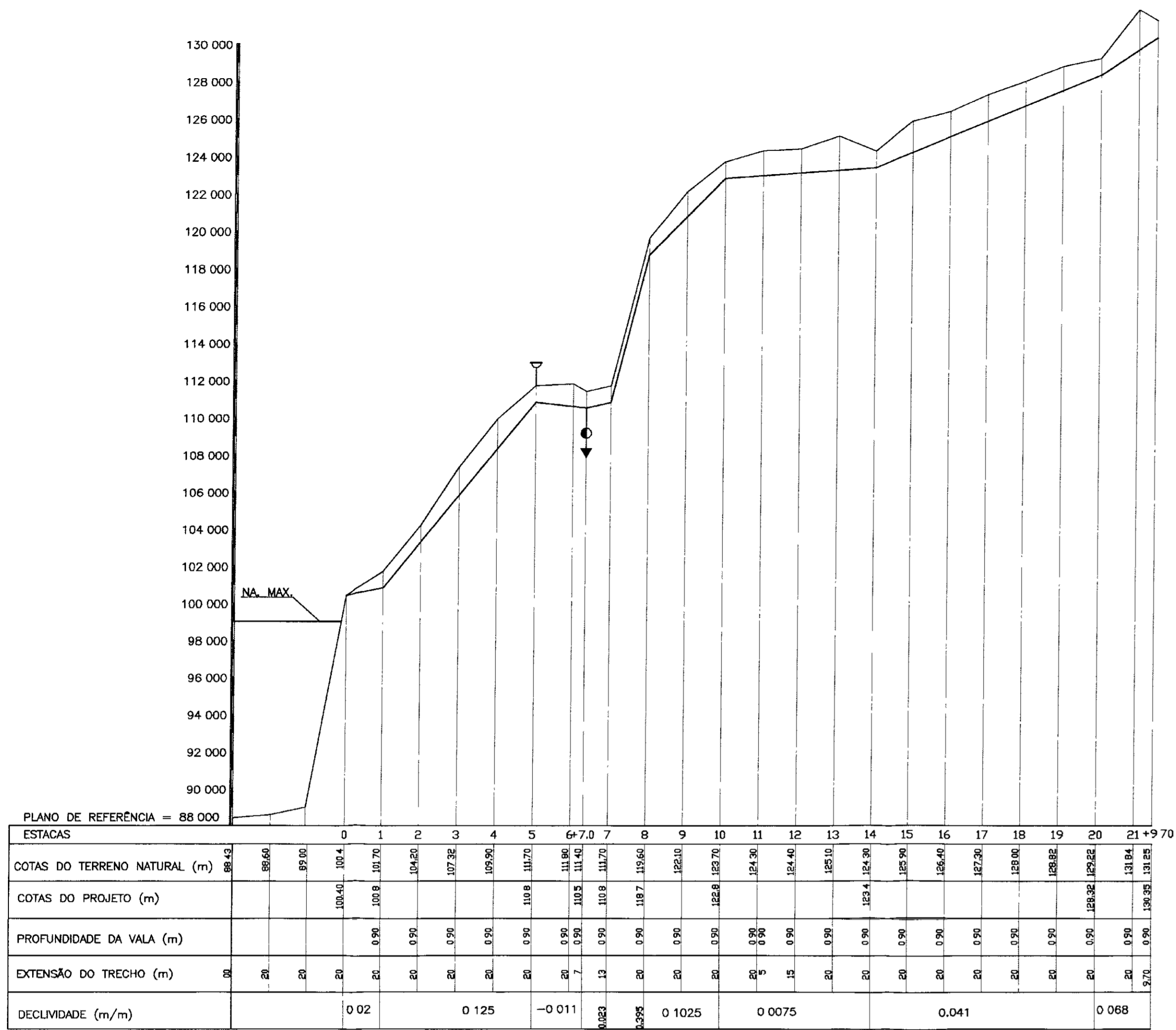
Nº	NATUREZA DA REVISÃO	DATA	APROVO

GOVERNO DO ESTADO DO CEARÁ
SECRETARIA DOS RECURSOS HÍDRICOS - SRH

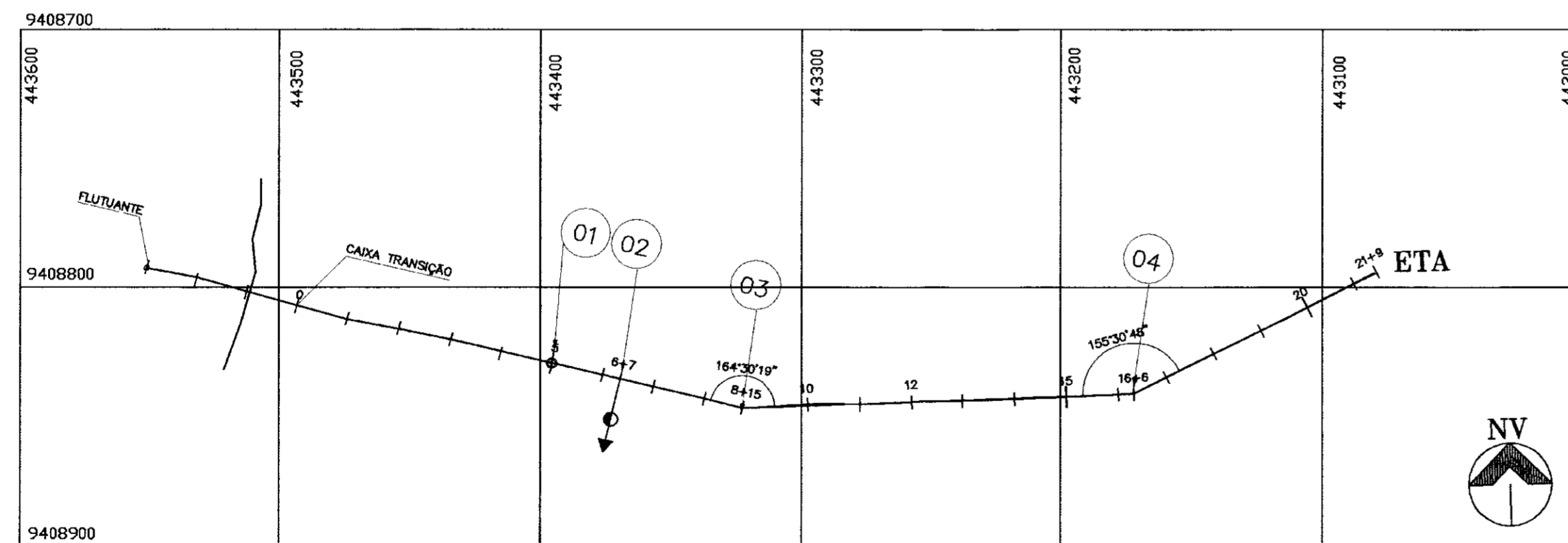
PROJETO TÉCNICO EXECUTIVO DAS OBRAS DE ADUTORAS
PARA TRANSFERÊNCIA À CAGECEE/KFW
ADUTORAS SÃO MIGUEL DOS AMÂNCIOS

Projeto	Desenho	0000
Visão	Capimiguel DWG	02/05
Verificado	Rev	05/02/04
Aprova	INDICADA	02/05

PES PROJETOS DE ENGENHARIA E SUPERVISÃO DE OBRAS



PERFIL LONGITUDINAL
 ESCALA - H: 1/2000
 V: 1/200



LOCAÇÃO
 ESCALA - 1/2000

LEGENDA:

- PERFIL DO TERRENO NATURAL
- TUBO DE PVC TIPO PBA CLASSE 12 DN 75 mm
- VENTOSA
- DESCARGA

NOTAS :

DESENHOS DE REFERÊNCIA :

REVISÕES			
Nº	NATUREZA DA REVISÃO	DATA	APROVO

GOVERNO DO ESTADO DO CEARÁ
 SECRETARIA DOS RECURSOS HIDRICOS - SRH

PROJETO TÉCNICO EXECUTIVO DAS OBRAS DE ADUTORAS
 PARA TRANSFERÊNCIA À CAGECEE/KFW
 ADUTORA SÃO MIGUEL DOS AMÂNCIOS

Projeto: PERFILMIGUEL DWG
 Visto: Data de Emissão: NOVEMBRO/2000
 Escala: INDICADA
 Verificado: Rev
 Aprove: Nº do Desenho: 01/05

PES PROJETOS DE ENGENHARIA E SUPERVISÃO DE OBRAS

000011

02/01/05/21A

01/0089